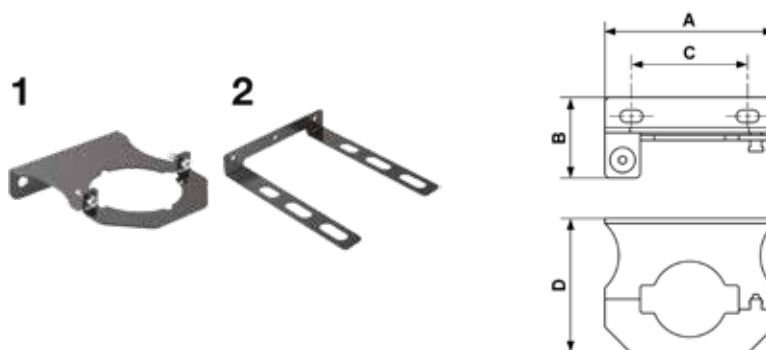


ACCESSOIRES DE MONTAGE POUR RÉSEAU PPS

PPS1 CIRSI - Collier pour vanne



Référence	Pour tube Ø ext.	Poids net (Kg)
1. PPS1 CIRSI16	16	0.062
1. PPS1 CIRSI20	20	0.062
1. PPS1 CIRSI25	25	0.077
1. PPS1 CIRSI32	32	0.07
1. PPS1 CIRSI40	40	0.147
1. PPS1 CIRSI50	50	0.135
1. PPS1 CIRSIAL63	63	0.22
1. PPS1 CIRSIAL80	80	0.265
1. PPS1 CIRSIAL100	100	0.295
2. PPS1 CIRSI160	160	0.8